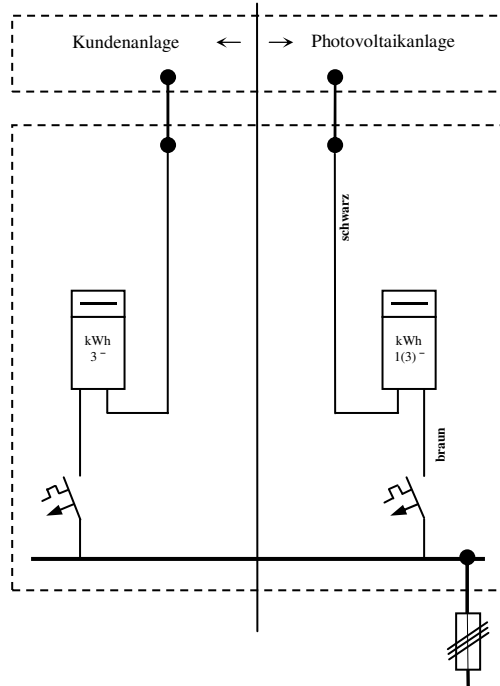


## Photovoltaikanlagen Technische Voraussetzungen

### Allgemein:

- Diese technischen Voraussetzungen gelten ausschließlich für PV-Anlagen.
- Zu beachten sind die „VDEW-Richtlinien für den Parallelbetrieb von Eigenerzeugungsanlagen mit dem Niederspannungsnetz“.
- Die Erstprüfung und Wiederholungsprüfung sind durch den Errichter gemäß den Vorgaben der VDEW-Richtlinie für den Parallelbetrieb vorzunehmen.
- Anmeldepflichtig sind Neuanlagen und auch Änderungen bei bestehenden Anlagen.
- Die Inbetriebsetzung der PV-Anlage und der Zählerverrechnungspreis erfolgt nach den Verrechnungssätzen der Gemeindewerke Peißenberg.
- Die Zähleranlage ist zentral zu errichten; die Anbringung des Zählers, z.B. im Speicher beim Wechselrichter, ist nicht möglich.
- Die Zähleranlage ist um einen voll ausgebauten Messplatz gem. den TAB zu erweitern.

### Beispiel: Einkundenanlage



### Technische Voraussetzungen am Zählerplatz:

- Oberer Anschlussraum gem. TAB mit max. 3 Sicherungsautomaten
- eingesetzt werden Wechsel- oder Drehstromzähler ohne Rücklaufperre
- der Zähleranschluss am Klemmbrett erfolgt gegensinnig
- bis 5 kWp besteht die Möglichkeit der einphasigen Einspeisung
- bis 65 kVA (3x100A) ist in Abstimmung mit den Gemeindewerken Peißenberg als Direktmessung möglich
- der Nennstrom des SHS ist grundsätzlich  $\leq$  dem Nennstrom der zugeordneten Kundenanlage; bei größerer Leistung ist vorher Rücksprache mit den Gemeindewerken Peißenberg zu halten

### Jederzeit zugängliche Schaltstelle:

Bei Einsatz eines Wechselrichters mit ENS\* (einphasig bis 5 kWp, dreiphasig bis 30 kVA) erübrigt sich die sonst vorzusehende jederzeit zugängliche Schaltstelle mit Trennfunktion.

\* Einrichtung zur Netzüberwachung mit Schaltorgan

<b>Postanschrift:</b> Hauptstraße 77 82380 Peißenberg	<b>Telefonzentrale:</b> Tel. 0 88 03 / 6 90-200 Fax: 0 88 03 / 6 90-250	<b>Bankverbindung:</b> Sparkasse Peißenberg BLZ 703 510 30 Kto.-Nr. 206 151	<b>Geschäftszeiten:</b> Mo - Fr 8 - 12:30 Uhr Di 14 - 16 Uhr Do 14 - 18 Uhr	<b>USt.-Id-Nr.:</b> DE 128378168 <b>Steuer-Nr.:</b> 119/114/21005 FA GAP
---	---	--	--	---